

CareMat C

Die druckempfindliche Matte zur Beaufsichtigung von Menschen mit Demenz und Desorientierung

Produktbeschreibung

CareMat wird in Senioren- und Pflegeheimen sowie in Kliniken und ähnlichen Einrichtungen verwendet. Sie wird vor dem Bett des Patienten platziert und an die hausinterne Lichtrufanlage angeschlossen. Sobald der Patient das Bett verlässt und auf die CareMat tritt, wird ein Signal über die Lichtrufanlage ausgelöst. Das System ermöglicht dem diensthabenden Personal zu jeder Tages- und Nachtzeit festzustellen, wann und wo ein Patient sein Bett verlassen hat. CareMat leistet auf diese Weise unmittelbare Unterstützung und reduziert die Sturz- oder Weglafrisiken von Patienten deutlich.



Auswahlschema

CareMat **C** **0** **1** **T** **E868**

Abmessungscode

- A 1100 x 700 mm
- B 700 x 400 mm
- C 1100 x 700 mm, halbrund
- M 283 x 202 mm, Muster

Farbcode

- 0 Careyellow
- 1 Caregrey

Gehäusecode

- 1 56 x 38 x 9.6 mm

Typcode

- E Leer
- C Kabel, offene Kabelenden
- T Sender

Sendertypcode

- E868 ELDAT 868.30 MHz
- L869 Lehmann electronic 869.2125 MHz
- T868.8 TeleAlarm® 868.8 MHz

Merkmale

- Abmessungen 1100 x 700 mm
- Kabel- und Funkausführungen
- Strapazierfähiger und zuverlässiger Alarmsensor
- Hygienisch: leicht zu reinigen und beständig gegenüber Körperflüssigkeiten

Inhalt

- 1 Produktbeschreibung
Auswahlschema
Merkmale
- 2 Modellliste
Technische Daten
- 3 Technische Daten
CareMat Abmessungen
Gehäuseabmessungen
- 4 Produktdetails

CE Die EU-Konformitätserklärungen sind unter folgender Internetadresse verfügbar:
<https://www.bircher.com/de/downloads/>

Modellliste

Produkt	Farbe	Artikelnummer	Beschreibung
CareMat	C01E	Careyellow	1100 x 700 mm, halbrund / leeres Gehäuse
	C11E	Caregrey	
CareMat	C01C	Careyellow	1100 x 700 mm, halbrund / Kabel
	C11C	Caregrey	
CareMat	C01T E868	Careyellow	1100 x 700 mm, halbrund / ELDAT-Funksender 868.30 MHz
	C11T E868	Caregrey	
CareMat	C01T L869	Careyellow	1100 x 700 mm, halbrund / Lehmann-Funksender 869.2125 MHz
	C11T L869	Caregrey	
CareMat	C01T T868.8	Careyellow	1100 x 700 mm, halbrund / TeleAlarm®-Funksender 868.8 MHz
	C11T T868.8	Caregrey	

Technische Daten

Eigenschaften

CareMat – allgemein

Abmessungen	Oberfläche: 1100 x 700 x 9.5 mm / Höhe Standardgehäuse 1: 14.5 mm
Gewicht	6.5 kg
Werkstoff	Polyurethan (PU)
Farbe	Careyellow / Caregrey
Oberfläche	Noppenstruktur mit abgeschrägten Kanten
Personengewicht	Mindestens 10 kg
Chemische Beständigkeit	Wasser, Körperflüssigkeiten, handelsübliche Desinfektionsmittel, max. 70 Vol. % Alkohol
Schutzart	IP54, staub- und spritzwasserdicht
Temperaturbereich	0 bis +55 °C

CareMat Ausführungen mit Kabel

CareMat C01E / C11E

Anschluss	Diese CareMat kann mit Kabel oder verschiedenen Sendern ausgerüstet werden.
-----------	---

CareMat C01C / C11C

Kabel	Länge 3 m, Durchmesser 5.2 ± 0.2 mm, Kabelfarbe weiss
Kabeltyp	4-polig, LiYYv 4 x 0.34 mm ² , Aderfarben br/ge/gn/ws, Kabelenden offen
Kabel als Ersatzteil	Gemäss obiger Spezifikation erhältlich, Artikelnummer 307131
Signalausgang	Schliesserkontakt (NO)
Elektrische Belastbarkeit	Max. 50 mA bei 48 V AC/VDC

CareMat – Funkausführungen

CareMat C01T E868 / C11T E868

Funksender	ELDAT, 1 Kanal, unidirektional
Funkfrequenz	868.30 MHz, EasyWave®-Protokoll
Funkreichweite	Bis zu 30 m in Gebäuden, abhängig von den räumlichen Gegebenheiten (bis zu 250 m im freien Feld)
Batterietyp	1 x CR2032, 3 V-Lithium-Knopfzelle
Laufzeit, Batterie	2 Jahre

CareMat C01T L869 / C11T L869

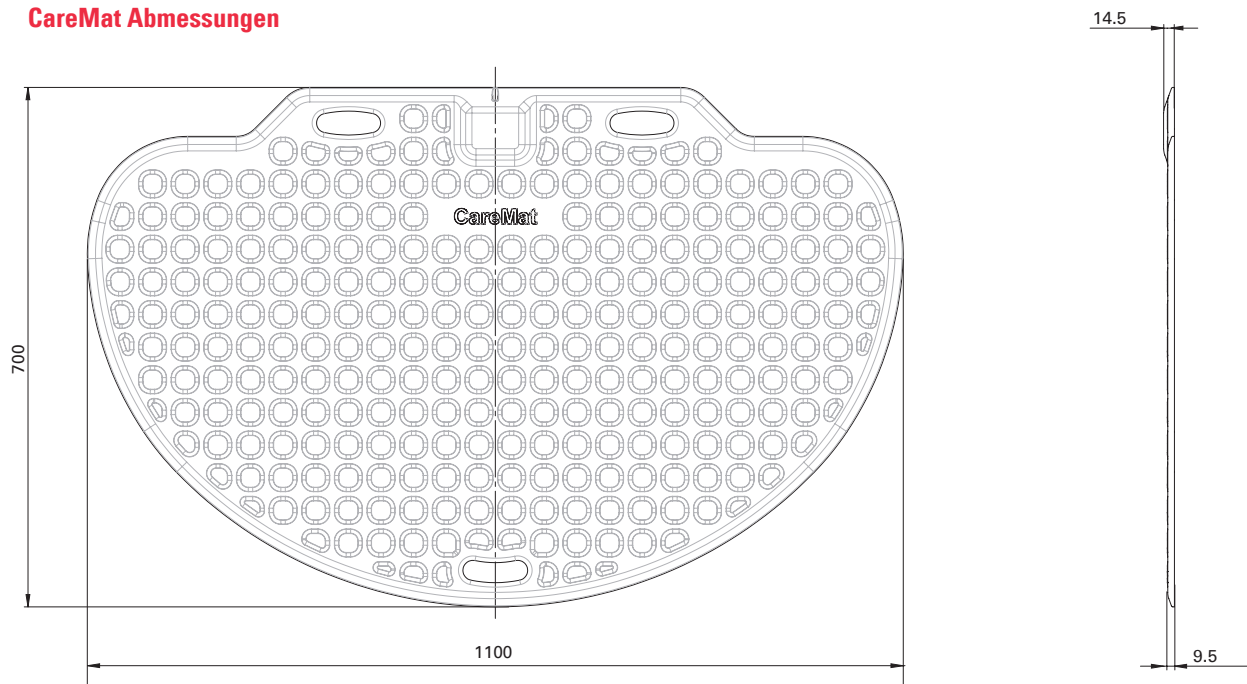
Funksender	Lehmann electronic VarioRec®, 1 Kanal, unidirektional
Funkfrequenz	869.2125 MHz, VarioRec®-Protokoll
Funkreichweite	Bis zu 30 m in Gebäuden, abhängig von den räumlichen Gegebenheiten (bis zu 100 m im freien Feld)
Batterietyp	1 x CR2032, 3 V-Lithium-Knopfzelle
Laufzeit, Batterie	3 Jahre
Batterieüberwachung	Warnmeldung bei geringer Batteriespannung

Eigenschaften

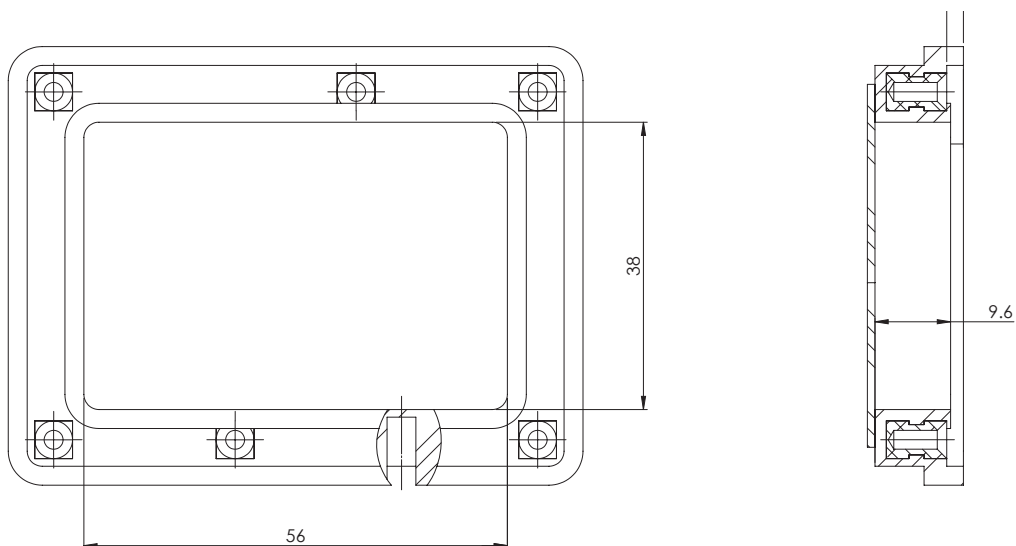
CareMat C01T T868.8 / C11T T868.8

Funksender	TeleAlarm® UPCBA80; Funkprotokoll TeleAlarm® NurseCall 8
Funkfrequenz	868.8 MHz bidirektional
Funkreichweite	Bis 30 m in Gebäuden, abhängig von baulichen Gegebenheiten (bis zu 100 m im freien Feld)
Batterietyp	1x CR2430, 3 V Lithium
Laufzeit, Batterie	Je nach Gebrauch bis zu 2.5 Jahre
Batterieüberwachung	Warnmeldung bei geringer Batteriespannung

CareMat Abmessungen

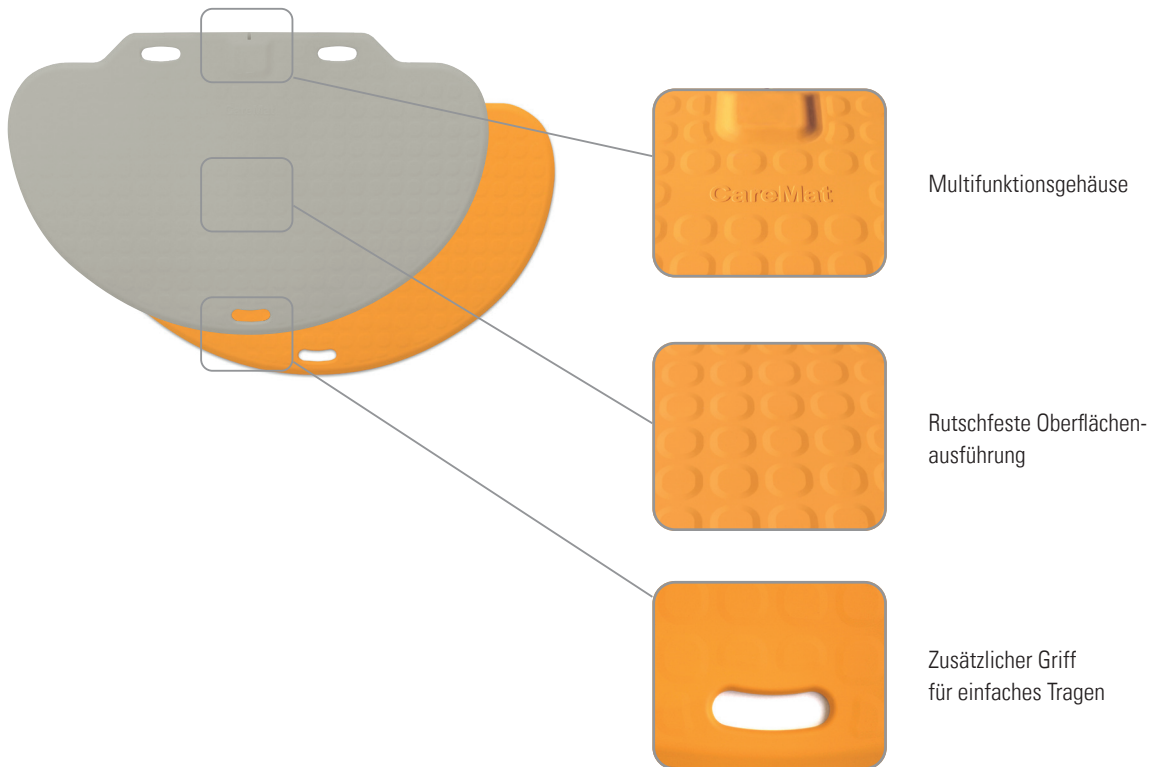


Gehäuseabmessungen (Standard)

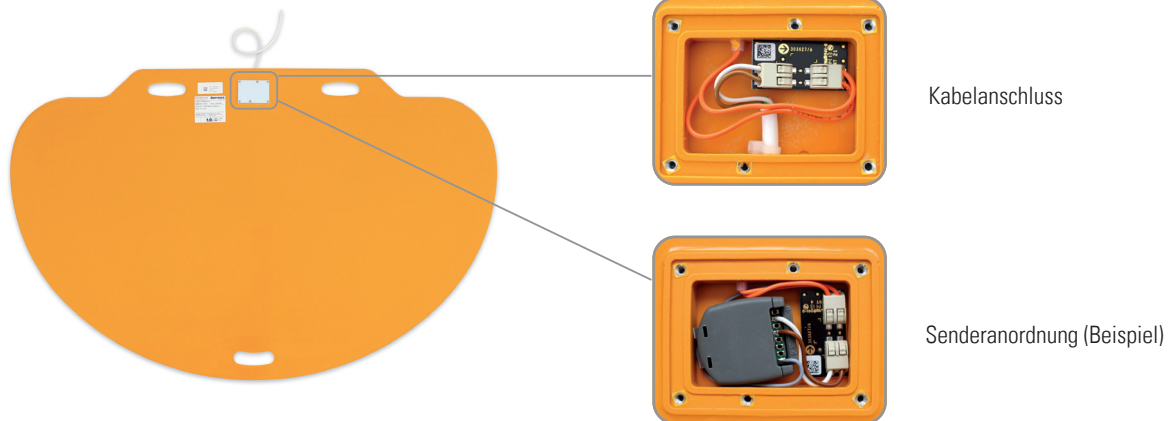


Produktdetails

Vorderseite



Rückseite



Verpackung



Weitere Informationen zum Produkt
finden Sie online: www.bircher.com

